







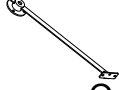


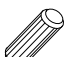


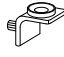




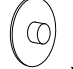





| | |
|---|---|
|  |  |
| A | L |
| 6 | 4 |


| |
|---|
|  |
| A |
| 6 |

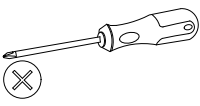
| | | | | | | |
|---|---|---|---|---|---|--|
|  | 8.0x30  |  | 3.0x13  |  |  | 4.0x30  |
| B | D | G | H | S2 | Q | H1 |
| 8 | 8 | 2 | 6 | 4 | 2 | 4 |



| | | | | |
|---|---|---|---|---|
|  | 8.0x30  |  | 4.0x30  |  |
| B | D | G | H1 | S2 |
| 4 | 4 | 1 | 2 | 4 |

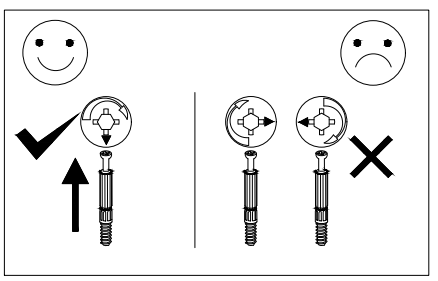
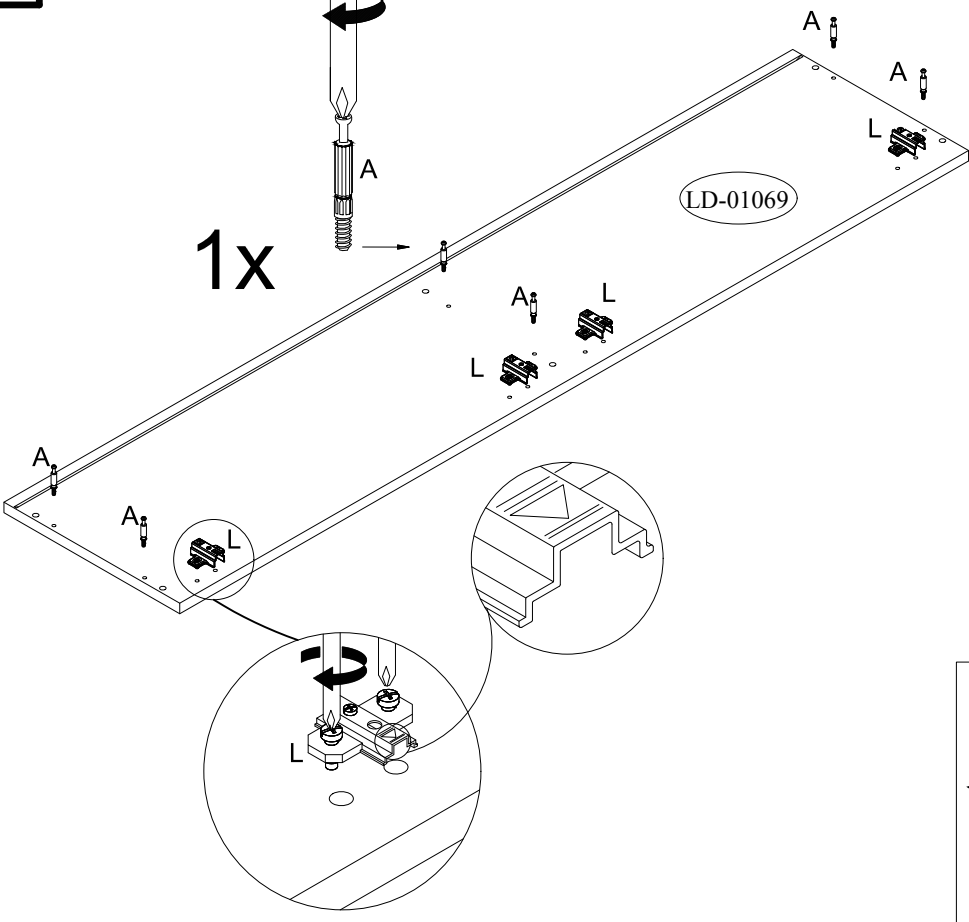
V-VII-IX-X-XIII

| | | | | | | | |
|---|---|---|---|---|---|--|---|
| 6.3X13  |  |  |  | 3.0x13  |  |  | 4.0x25  |
| F | Z | X | I | H | S3 | M | G |
| 8 | 4 | 12 | 12 | 8 | 2 | 6 | 12 |

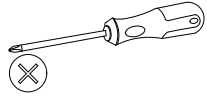
| |
|--|
| ∅-10.0  |
| KR |
| 1 |

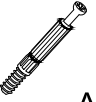


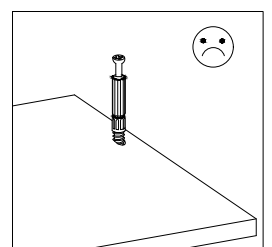
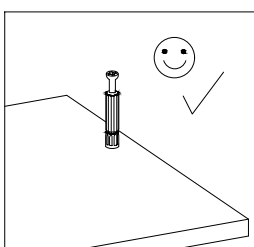
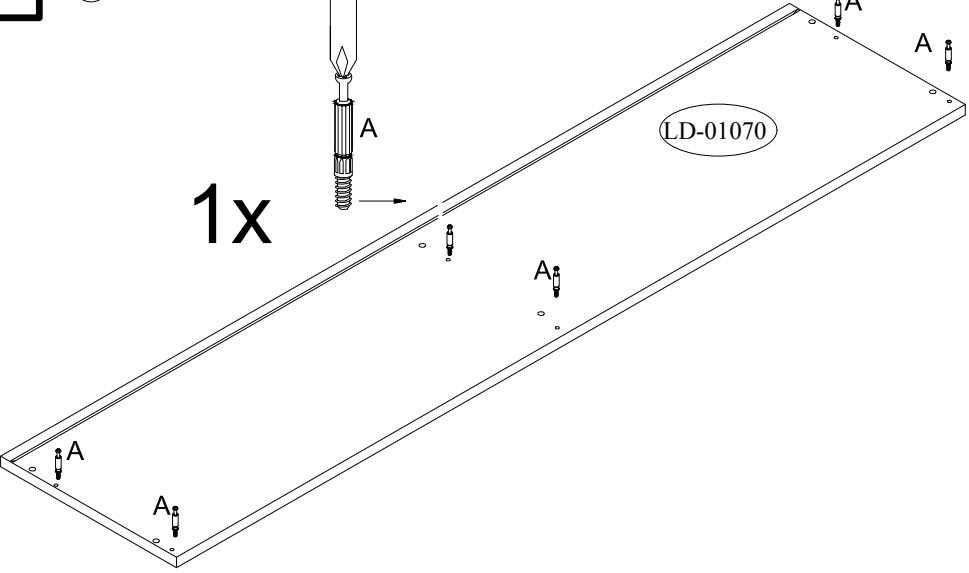
| | |
|--|--|
|  |  |
| L | A |
| 4 | 6 |

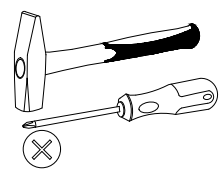


||



| |
|---|
|  |
| A |
| 6 |

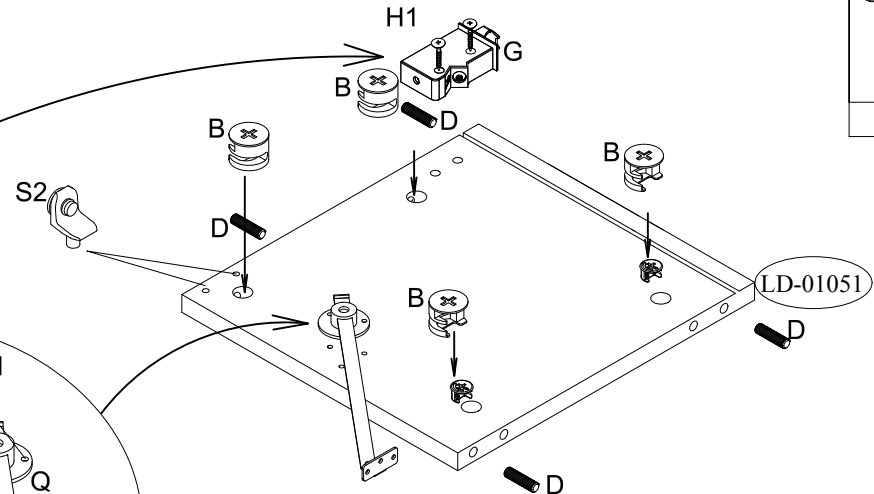
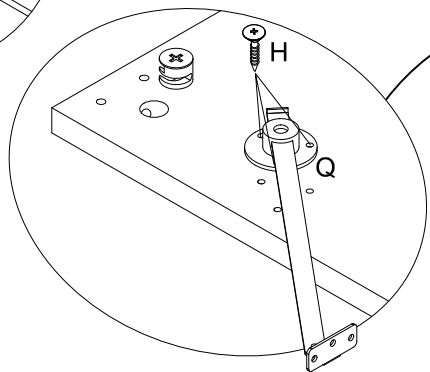
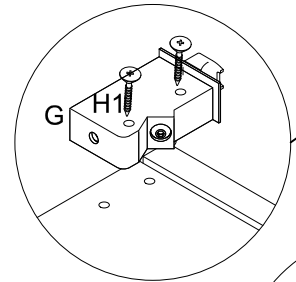




| | | | | | |
|----|------------|---|------------|------------|---|
| | 3.0x13 | | 4.0x30 | 8.0x30 | |
| S2 | H | G | H1 | D | B |
| 4 | 6 | 2 | 4 | 8 | 8 |

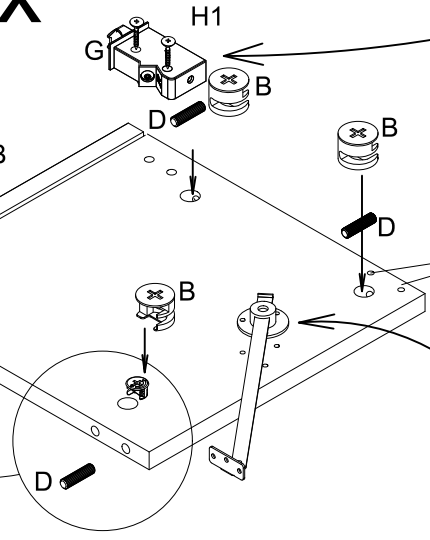
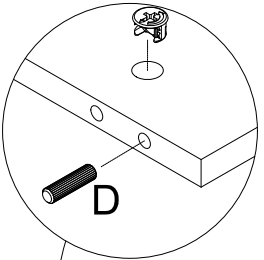
| |
|---|
| |
| Q |
| 2 |

1x

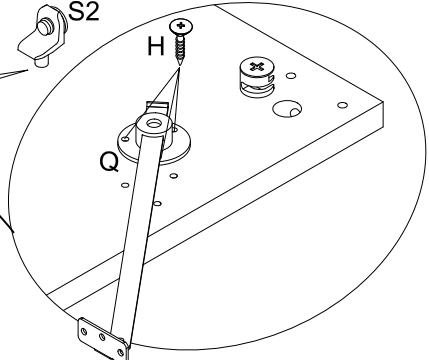


LD-01051

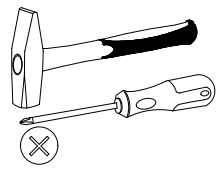
1x



LD-01050

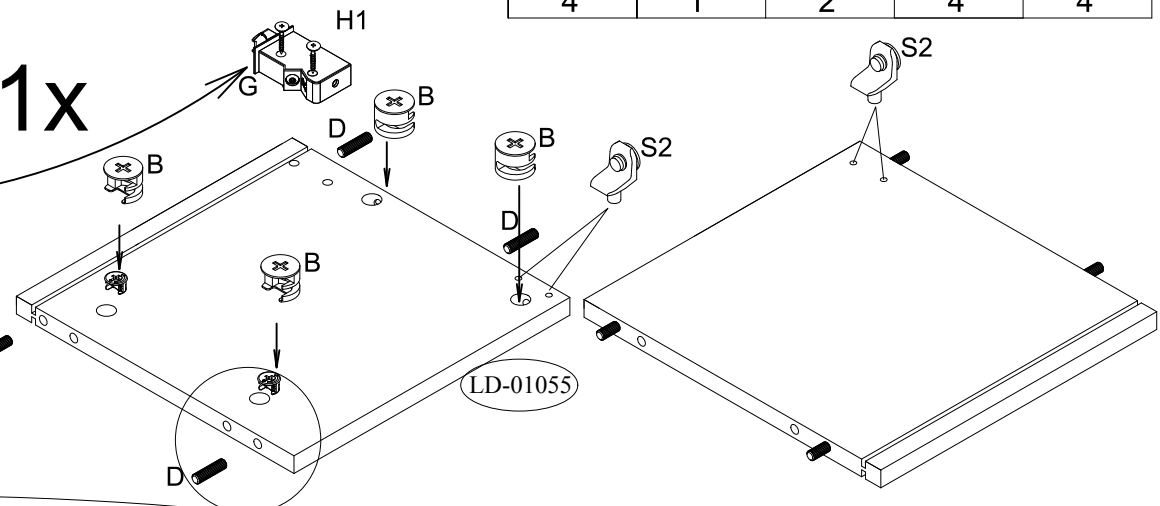
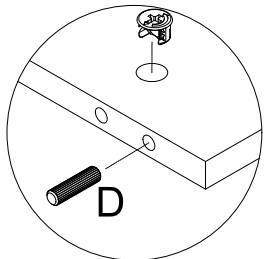
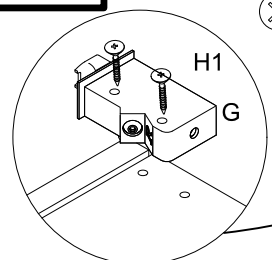


IV



| | | | | |
|----|---|------------|------------|---|
| | | 4.0x30 | 8.0x30 | |
| S2 | G | H1 | D | B |
| 4 | 1 | 2 | 4 | 4 |

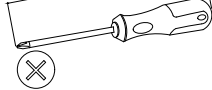
1x



LD-01055

V

MAX.150 mm



6.3X13



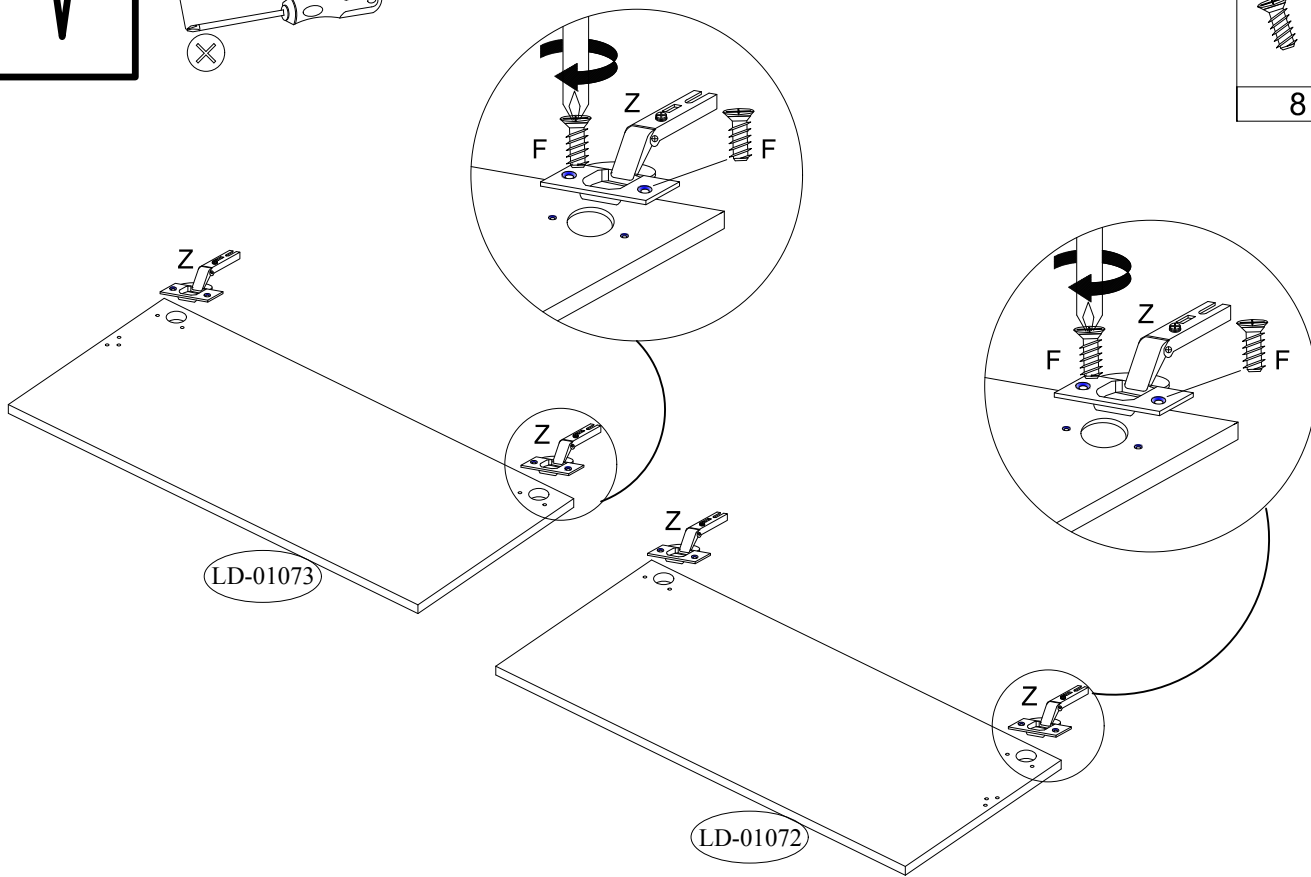
F

8



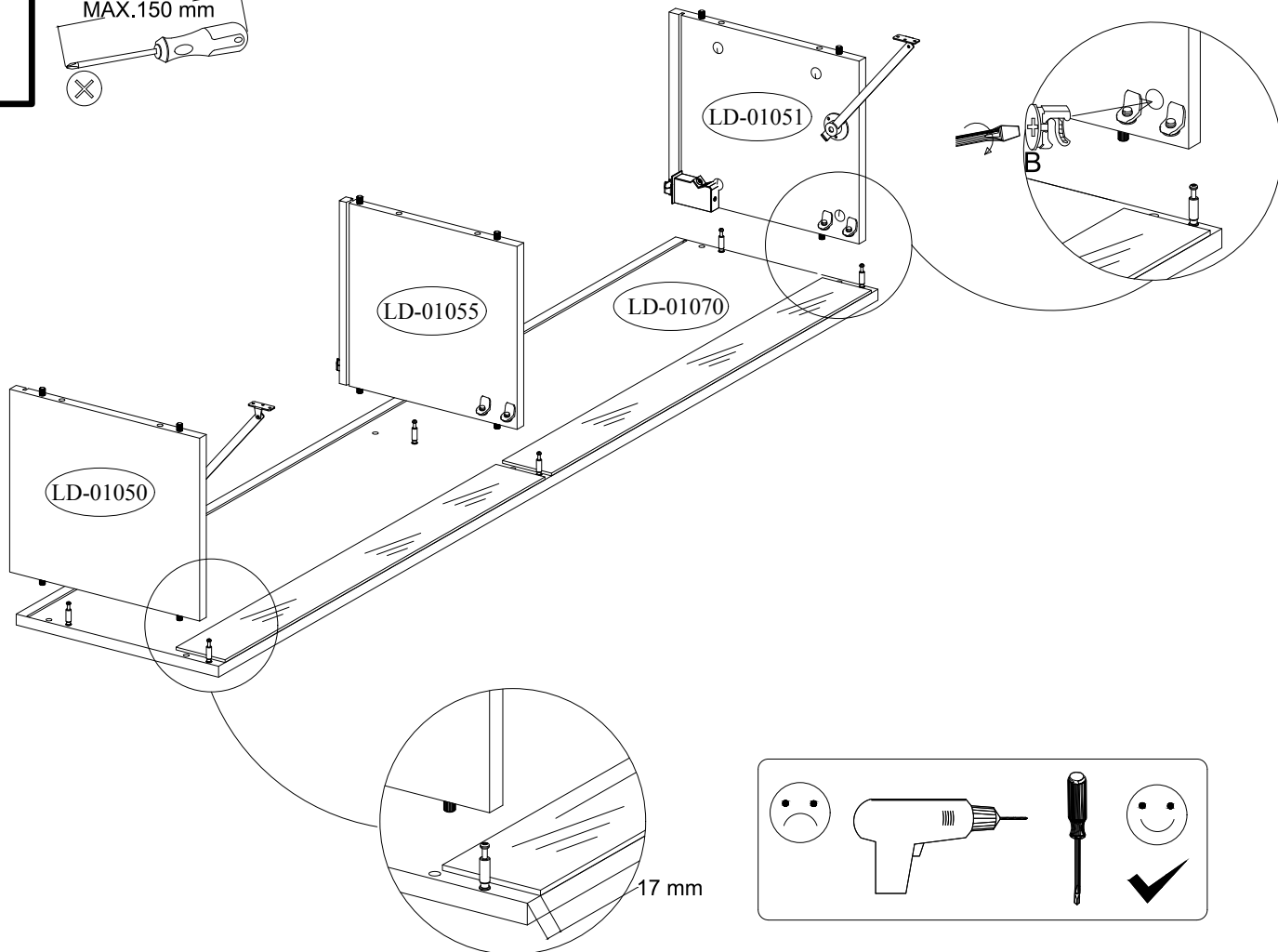
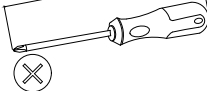
Z

4

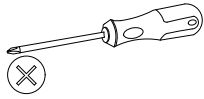




VI

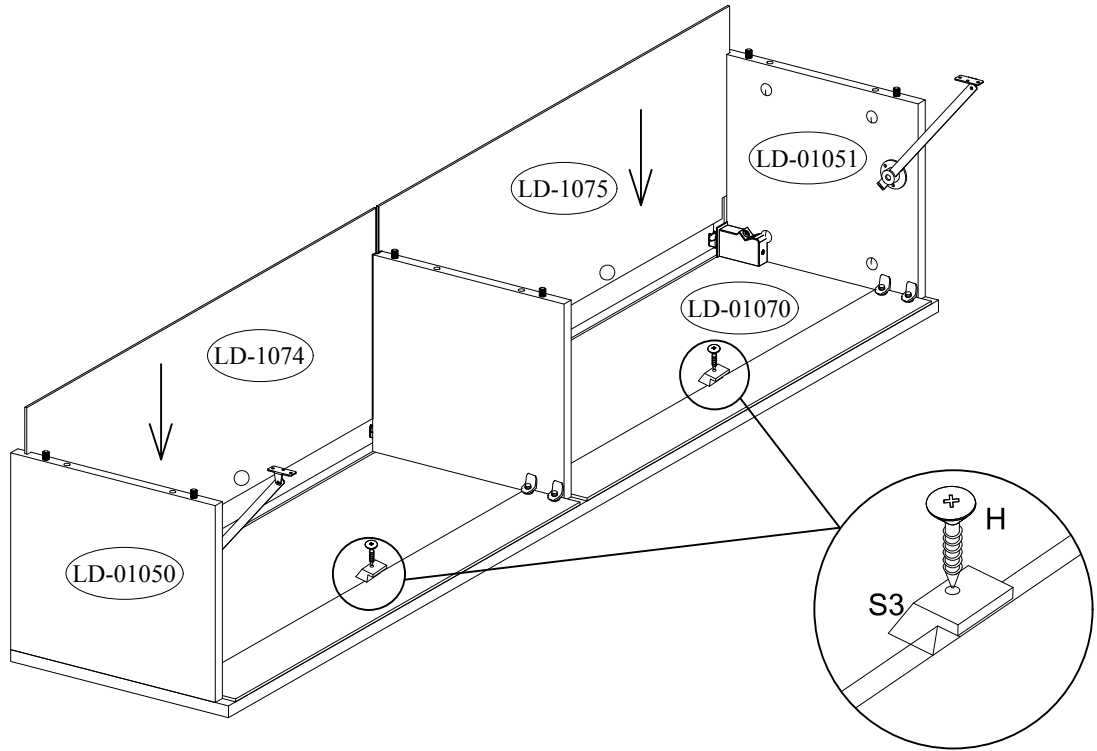
MAX.150 mm



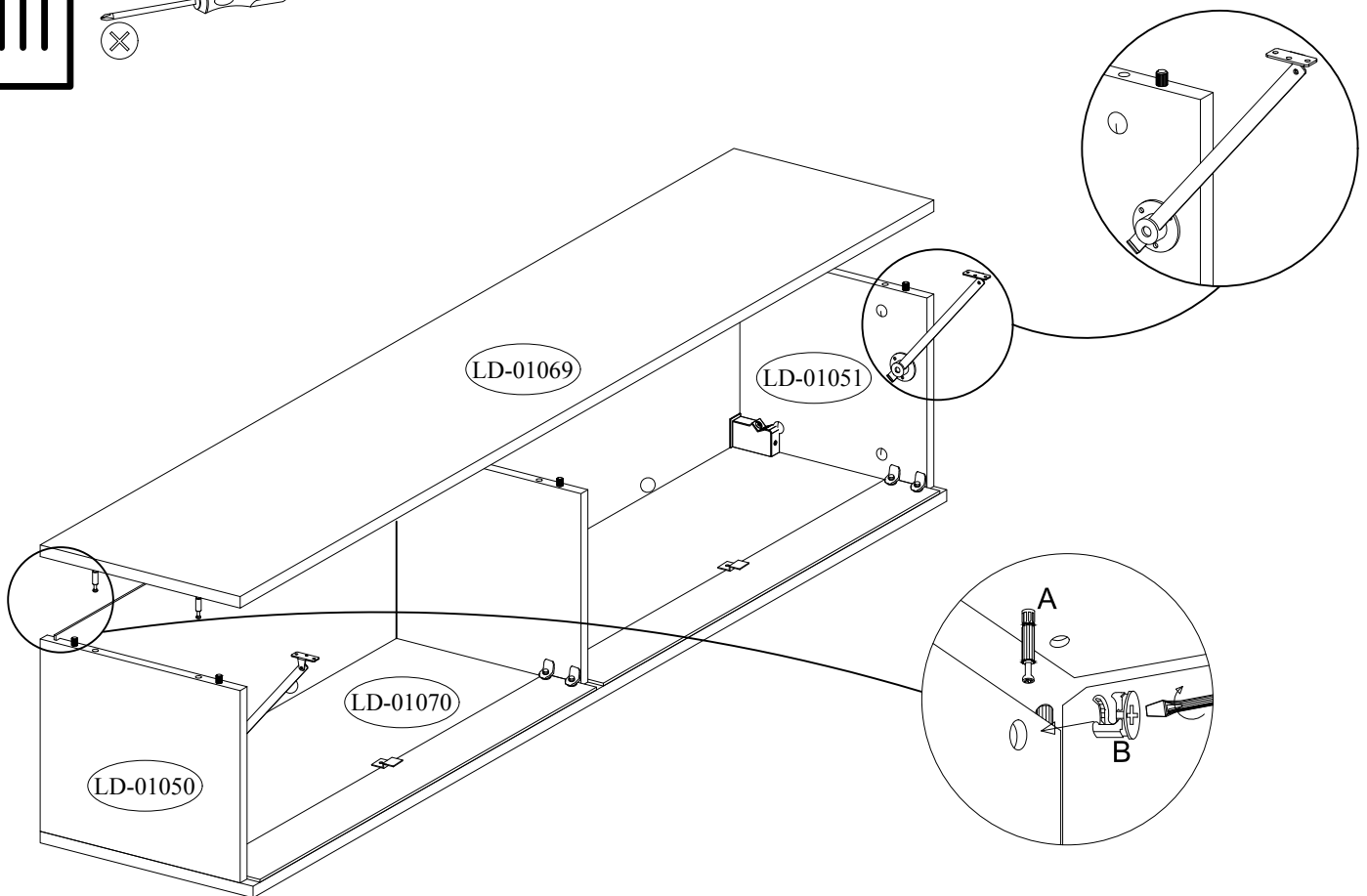
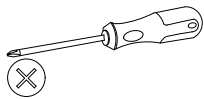
VII



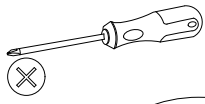
| | | |
|--------|--|--|
| 3.0x13 |  |  |
| | H | S3 |
| 2 | | 2 |

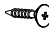



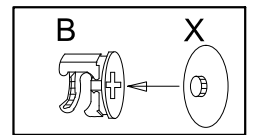
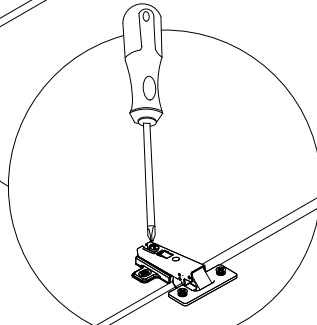
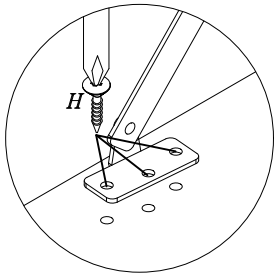
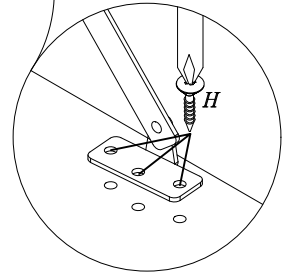
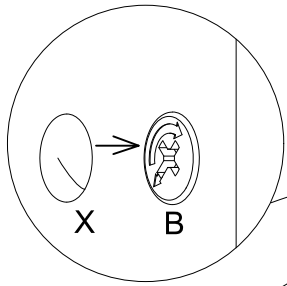
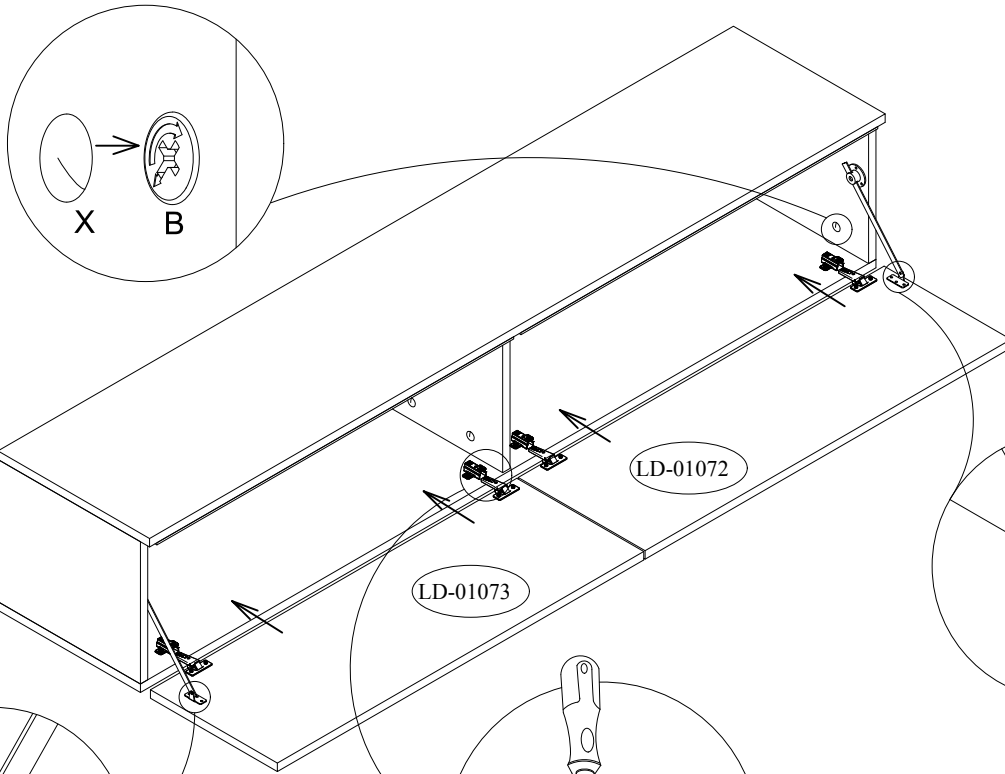
VIII



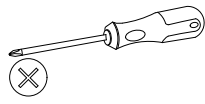
IX

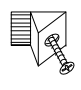


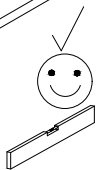
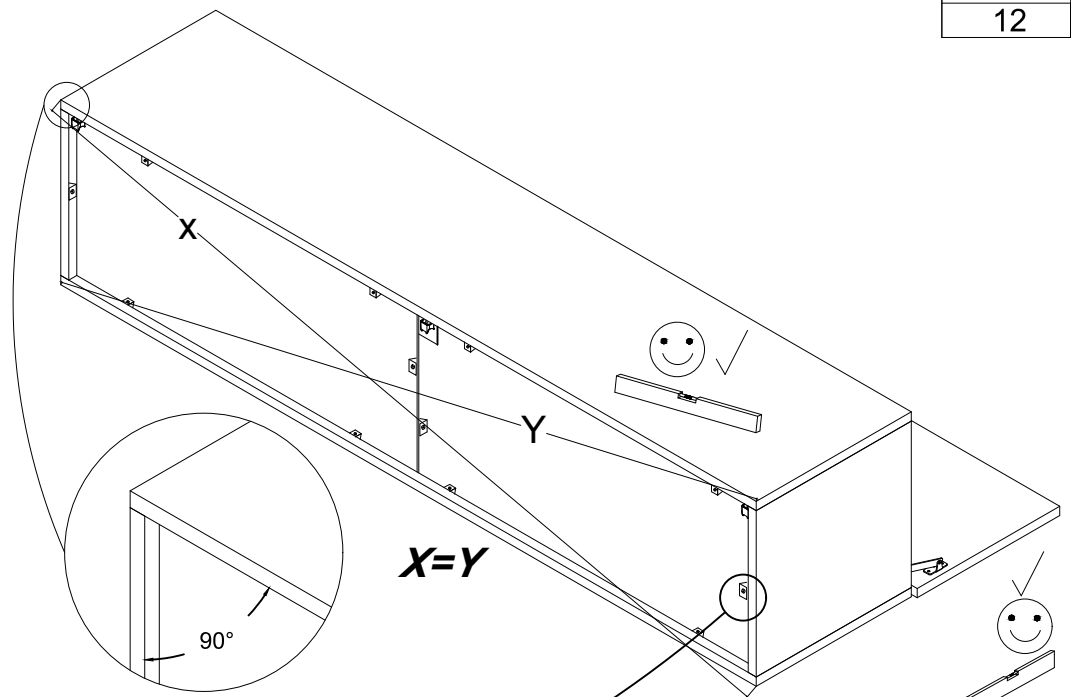
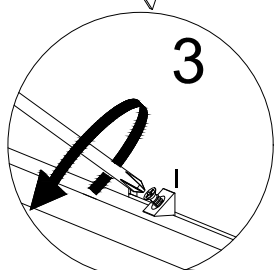
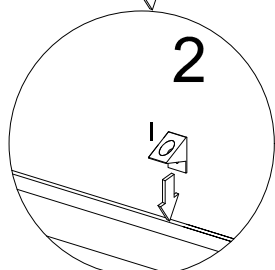
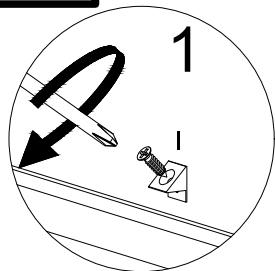
| | |
|---|---|
| 3.0x13  H |  X |
| 6 | 12 |



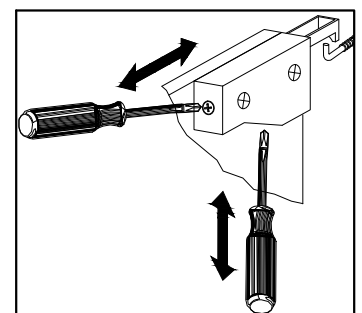
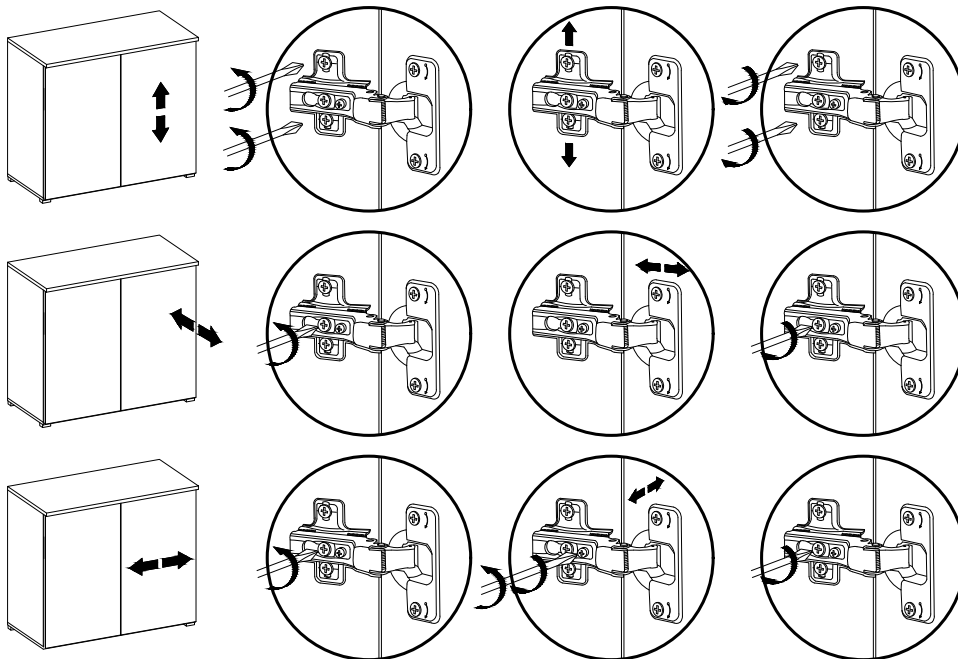
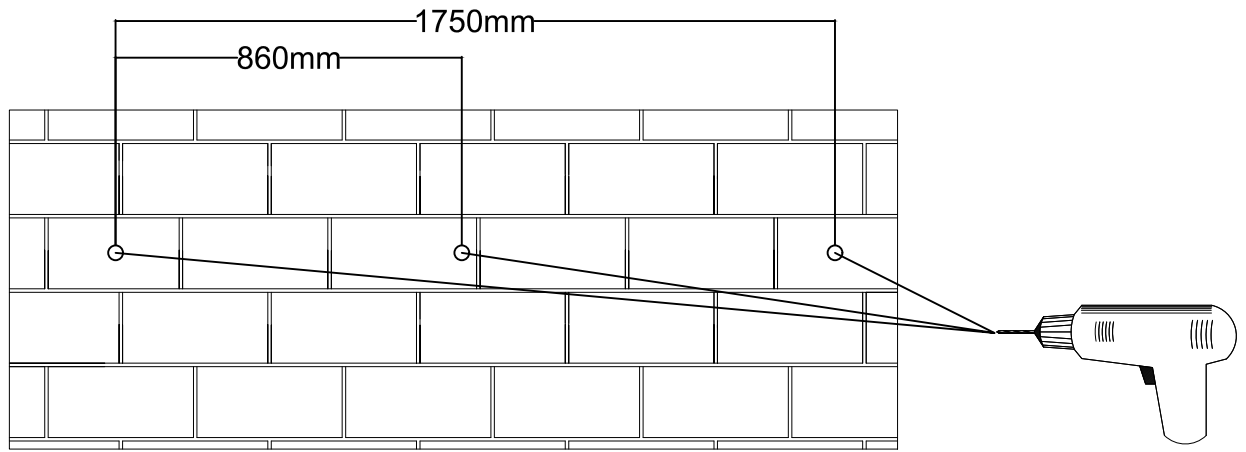
X

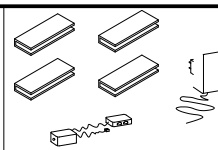
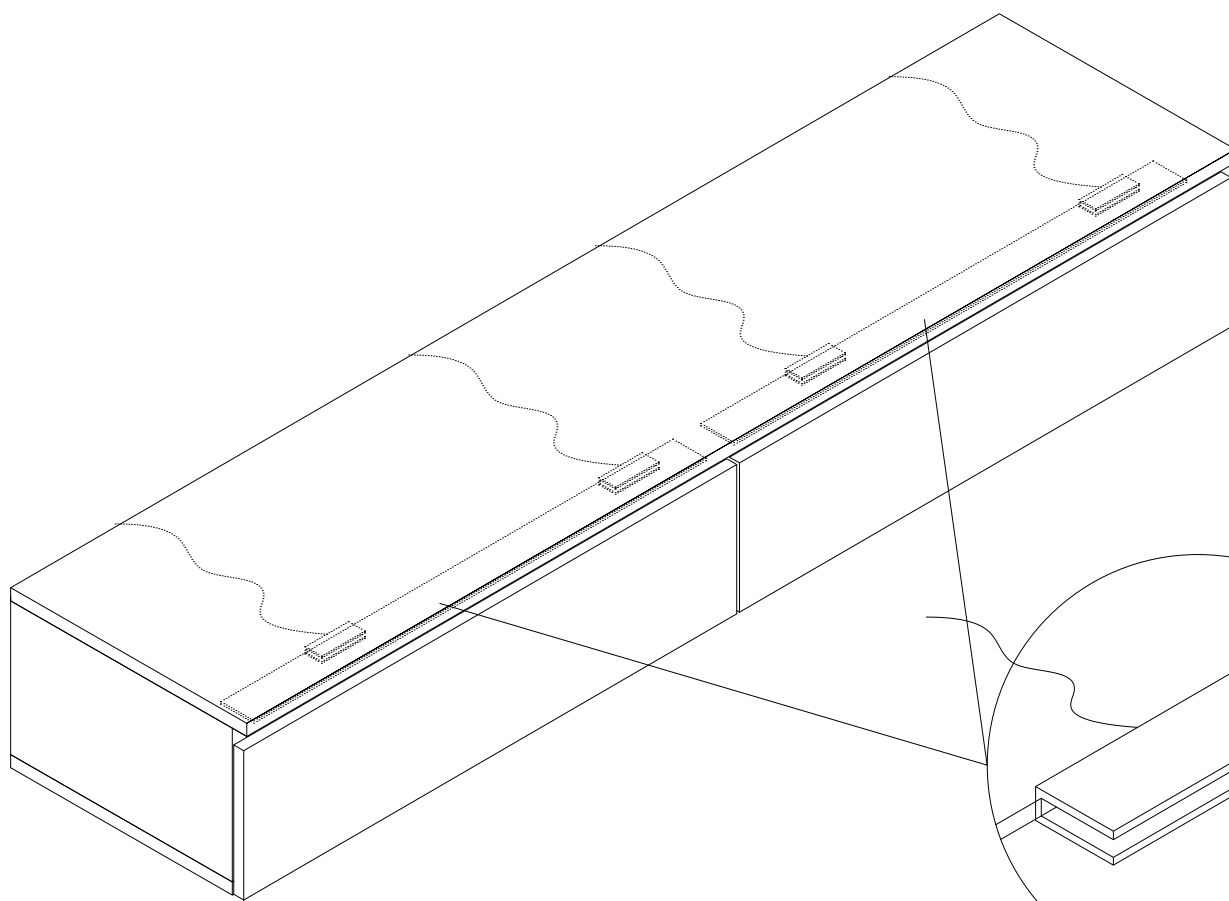


| |
|--|
|  I |
| 12 |



XI

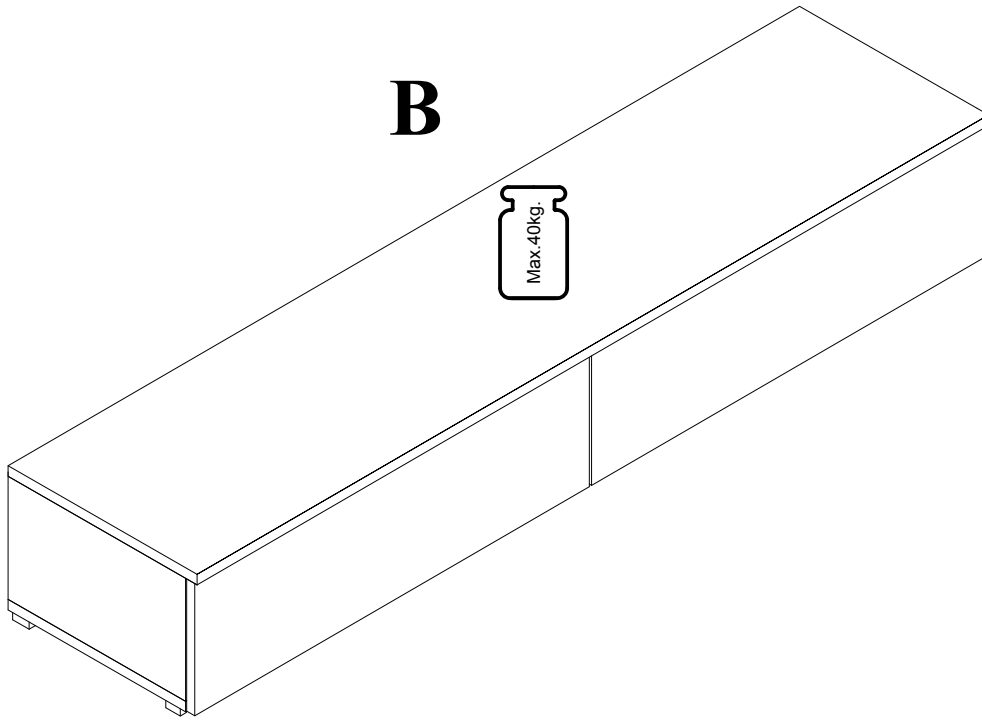




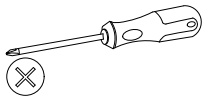
1 kpl.



XII

B



XIII



| | |
|---|---|
|  | 4.0x25 |
| M |  |
| 6 | G |
| | 12 |

